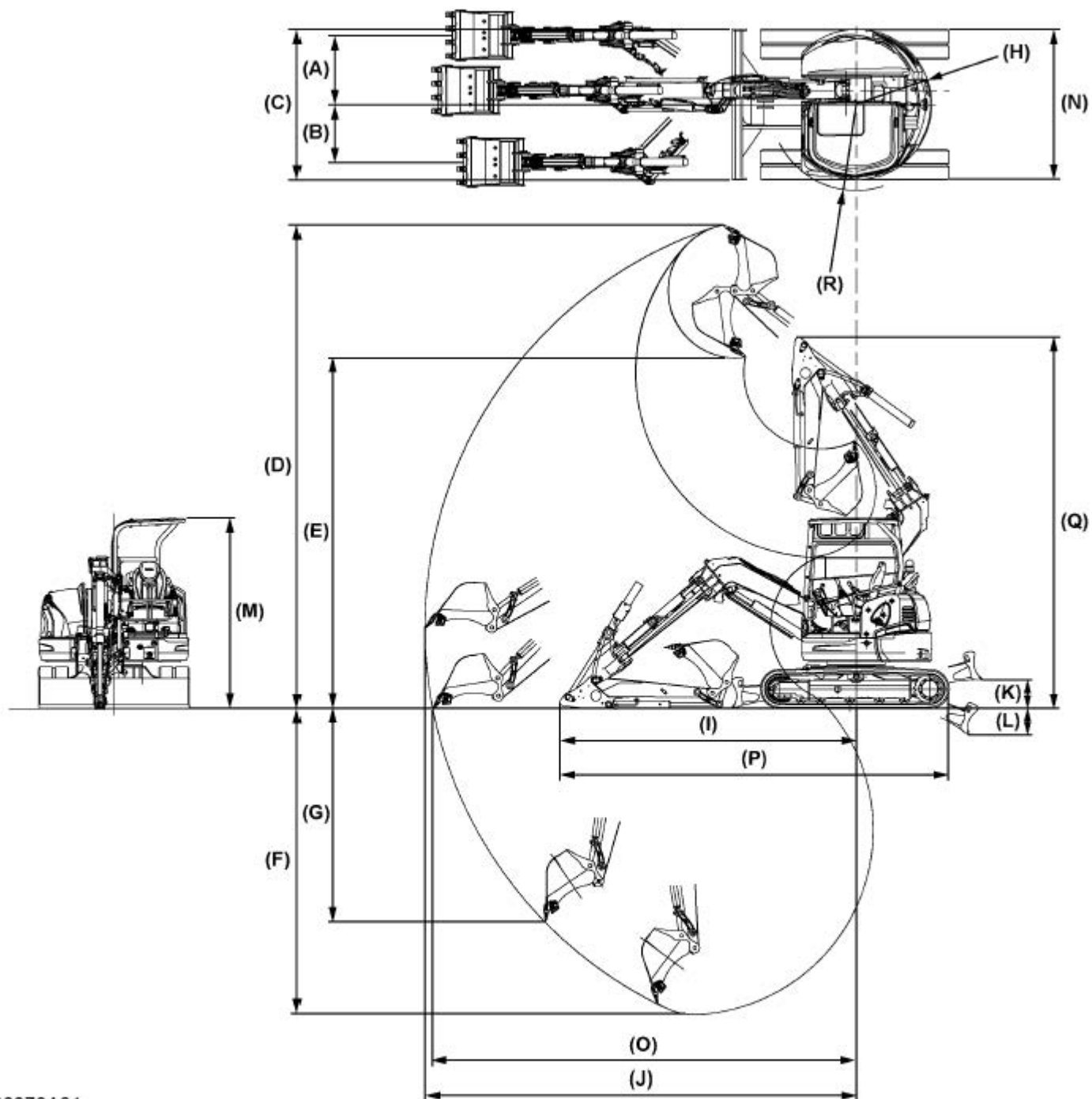


寸法図



1LLCC00070A01

点線はキャブ仕様

(A)	(B)	(C)	(D)	(E)	(F)	(G)	(H)	(I)	(J)	(K)	(L)	(M)	(N)	(O)	(P)	(Q)	(R)
920	760	2000	6420	4660	4065	2820	1000	3935	5730	380	350	2540 [2555]	2000	5625	5170	4930	1145

単位：mm

[] 内はキャブ仕様