

各種クレーンを使用して吊上げ作業をする人は、クレーン本機の運転資格、玉掛資格などの法令を遵守して安全に作業してください。

 **警告**

- 作業員を乗せての吊上げは、危険ですので行わないでください。
- 吊上げに使用するスリングベルトは、本機の質量に対してじゅうぶん強度のあるものを使用してください。

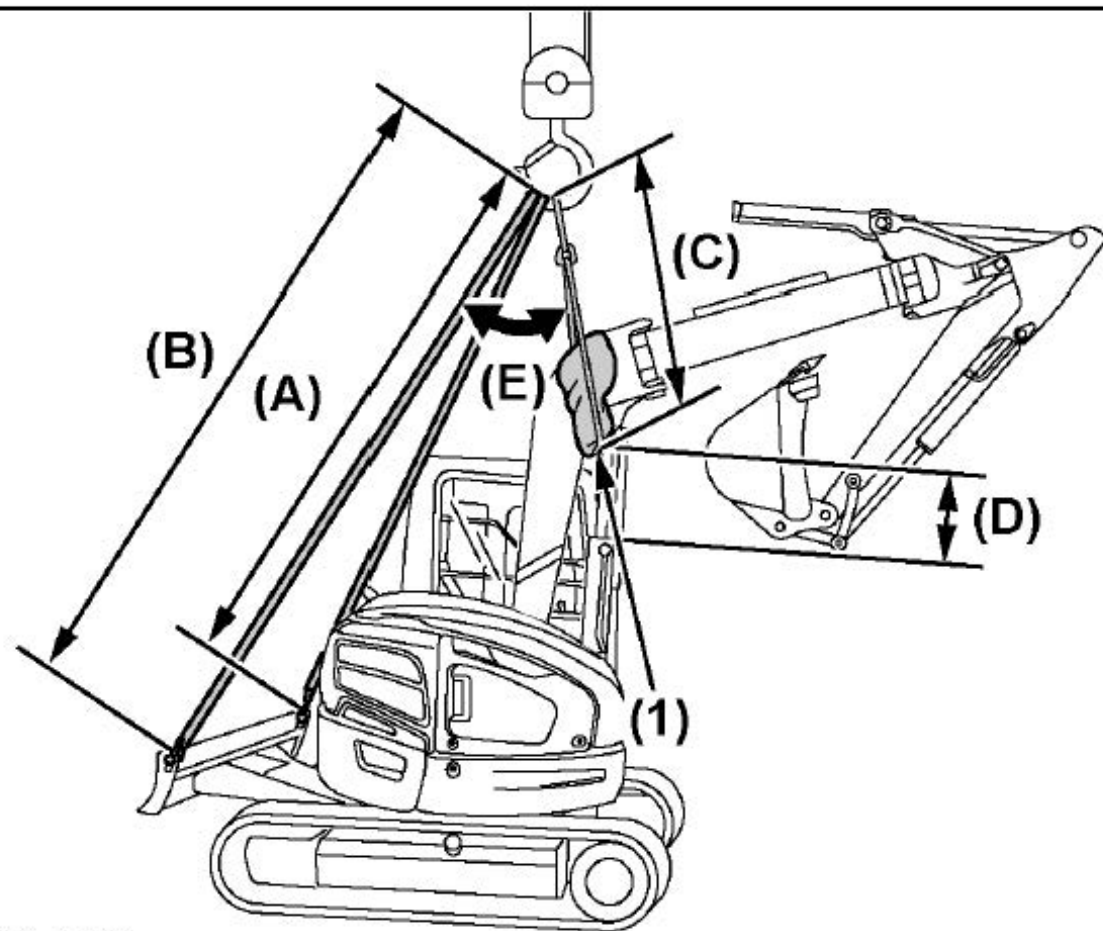
本機を吊上げる時は、次の要領で行ってください。

1. エンジンを始動させブレードの位置が作業機と180°逆になるように上部旋回体を旋回させます。
2. ブレードをいっぱいまで上昇させます。
3. 作業機、アームをそれぞれいっぱいまでかき込みます。
4. ブームオフセットを中央になるようオフセット操作します。オフセットのペダルカバーをかけペダルをロックします。
5. ブームを次図の位置まで上げます。
6. 作業機操作ロックレバーをロックしてエンジンを停止します。

7. ブレード両端にある吊上げ用の穴（2か所）にシャックルを取付けスリングベルトを掛けます。
8. ブームにスリングベルトを通します。
9. ブレード部 2か所、ブーム部 1か所の 3点吊りにしてフックにスリングベルトを掛けます。
10. 少し吊り上げた状態で本機重心位置に注意してバランスをじゅうぶんにとってから吊り上げてください。

補足：

- **ブームの角部には当て物をしてスリングベルトを傷つけないようにしてください。**
- **ワイヤハーネス、油圧ホース、オフセット角度センサのはさみこみに注意してください。**



1LLCC00044A01

(1) スリングベルト

(A)	約 4580 mm
(B)	約 4180 mm
(C)	約 2080 mm
(D)	740±10 mm
(E)	30°