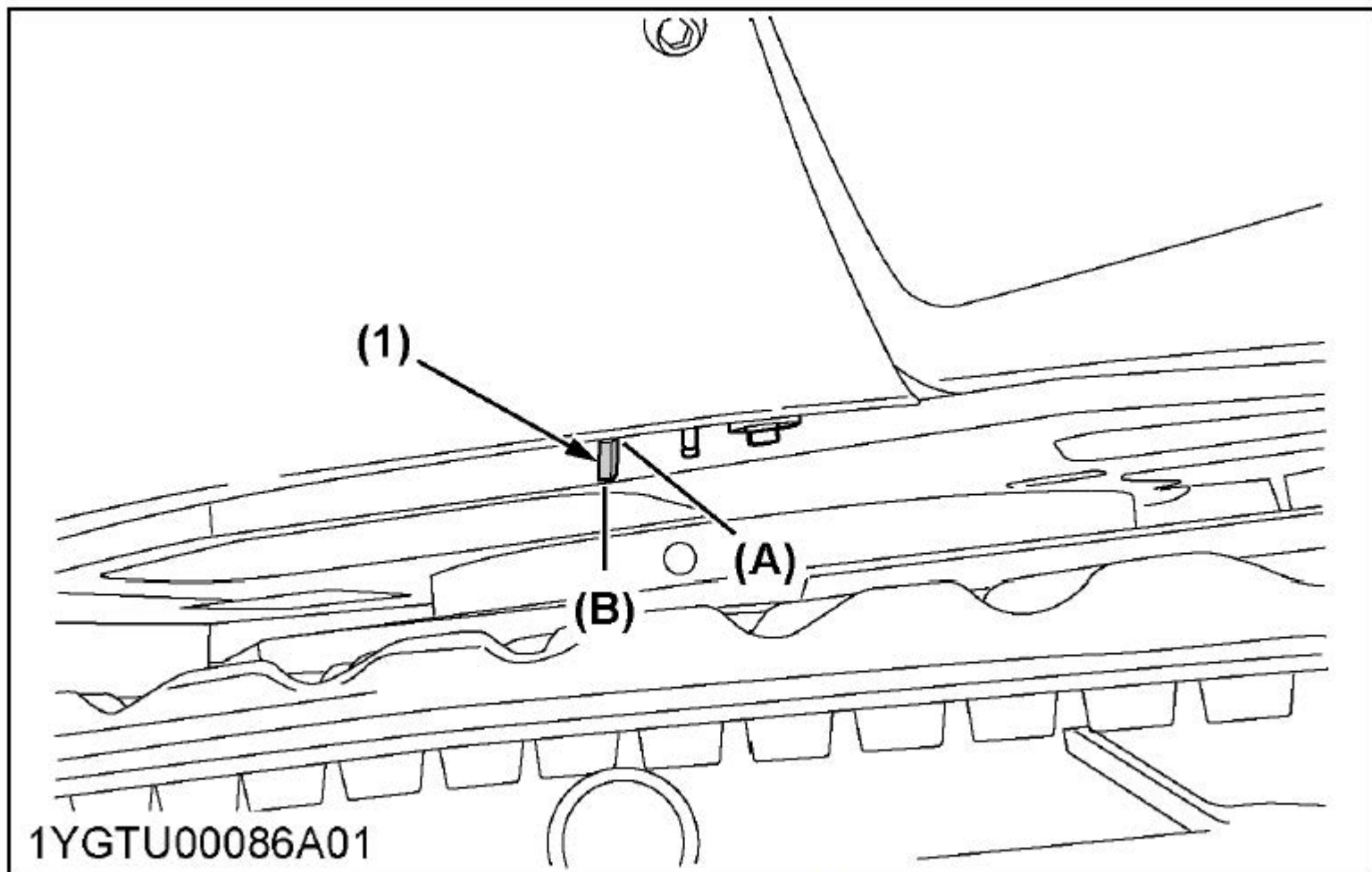


1. 燃料タンク底部のコックを回して行います。



(1) コック

(A) 開

(B) 閉