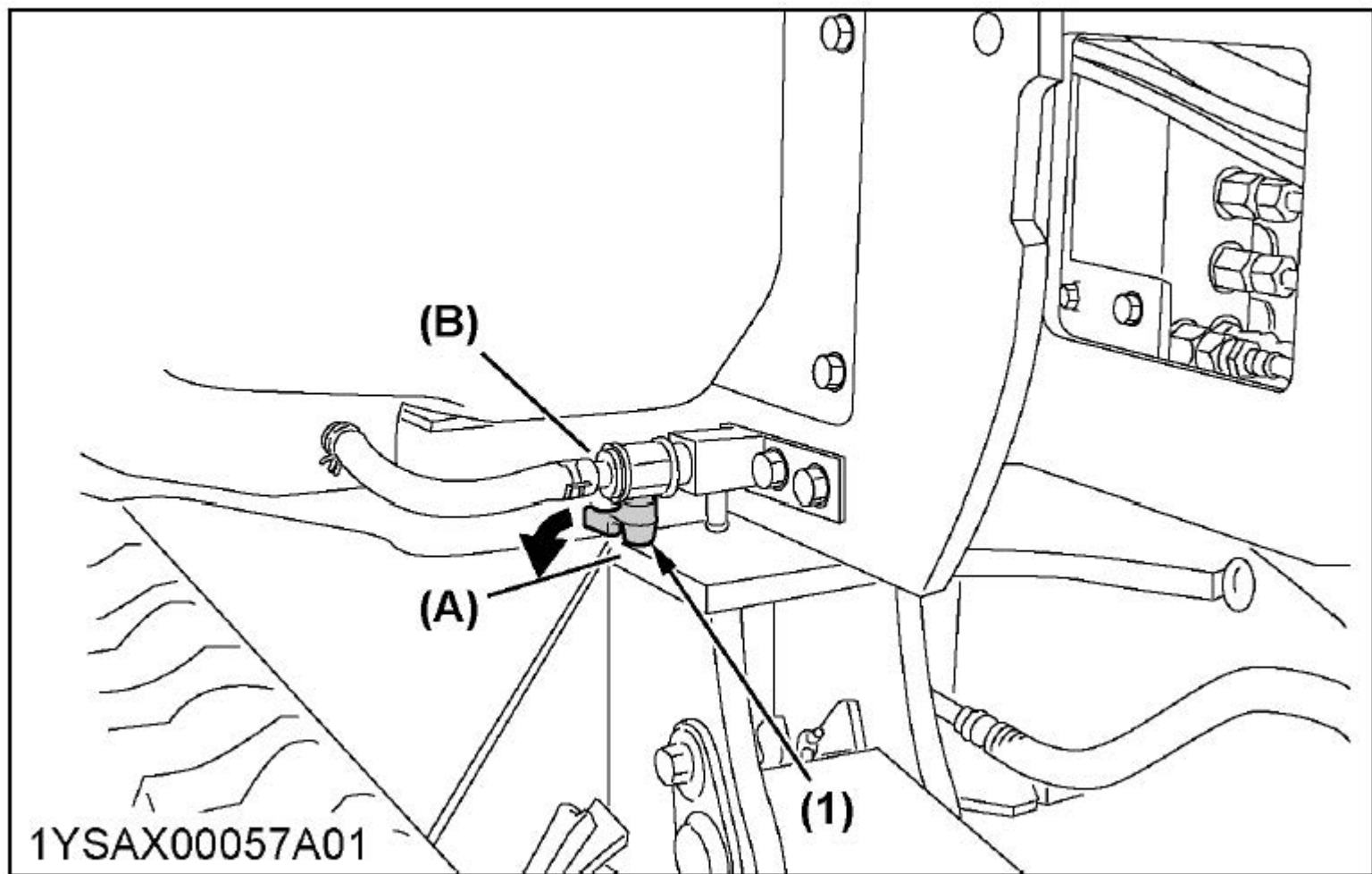


1. 旋回フレーム右前方下部より、フューエルコックを回して水抜きします。



(1) コック

(A) 開  
(B) 閉