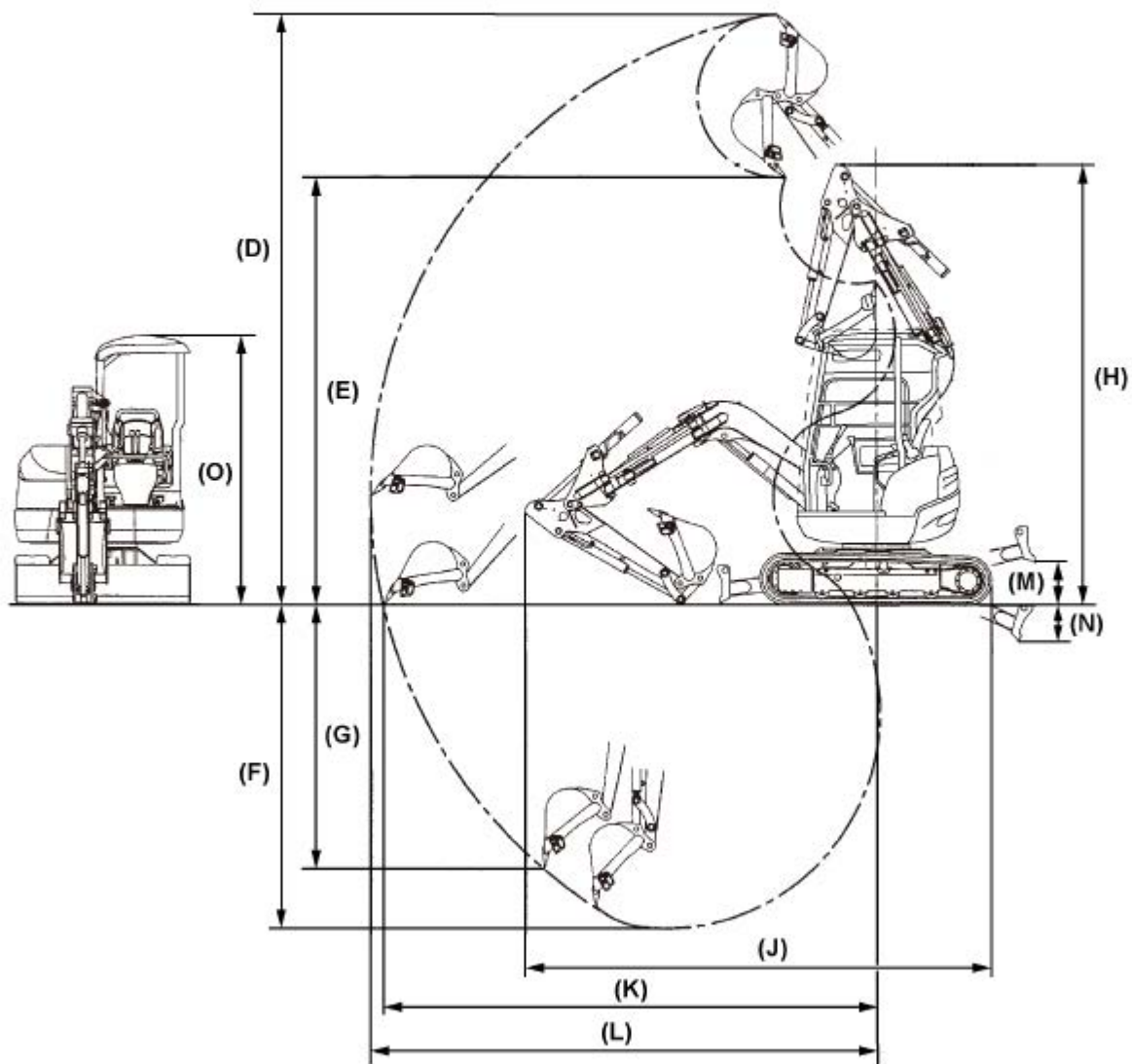
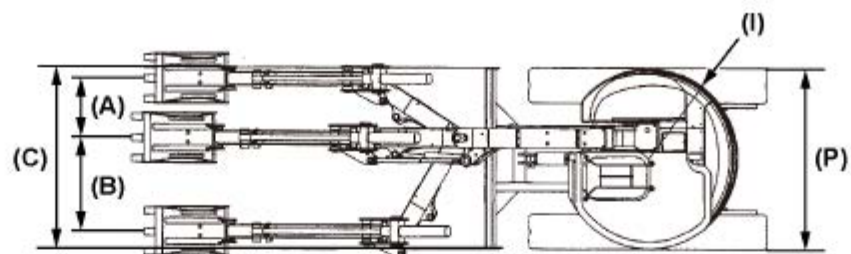


# 寸法図



1YSAX00071A01

(A)	(B)	(C)*1	(D)	(E)	(F)	(G)	(H)	(I)	(J)	(K)	(L)	(M)	(N)	(O)	(P)
470	680	1400	4630	3480	2210	1940	3660	700	3660	3750	3860	320	440	2280	1400

単位 : mm

\*1 ブレード幅